

PATRIOT

ИНСТРУКЦИЯ ПО ЭКСПЛУАТАЦИИ

ПОГРУЖНЫЕ СКВАЖИННЫЕ НАСОСЫ

| SP 2250 S | SP 2260 S | SP 3250 S | SP 3260 S | SP 4250 S | CP 1160 C | CP 5360 C | CP 6475 C | CP 8360 C |

ВВЕДЕНИЕ	5
ПРАВИЛА БЕЗОПАСНОСТИ	6
ТЕХНИЧЕСКИЕ ХАРАКТЕРИСТИКИ	7
УСТРОЙСТВО И ВВОД В ЭКСПЛУАТАЦИЮ	9
ОБСЛУЖИВАНИЕ	12
ВОЗМОЖНЫЕ НЕИСПРАВНОСТИ И МЕТОДЫ ИХ УСТРАНЕНИЯ	12
СРОК СЛУЖБЫ, ХРАНЕНИЕ И УТИЛИЗАЦИЯ	14
ГАРАНТИЙНЫЙ ТАЛОН	15
ГАРАНТИЙНЫЕ ОБЯЗАТЕЛЬСТВА	16
АДРЕСА СЕРВИСНЫХ ЦЕНТРОВ	17
КОМПЛЕКТАЦИЯ	19
РАСШИФРОВКА СЕРИЙНОГО НОМЕРА	19

УВАЖАЕМЫЕ ПОКУПАТЕЛИ!

Благодарим Вас за покупку!

Просим Вас убедиться, что в гарантийном талоне указана модель изделия, серийный номер, поставлен штамп магазина, дата продажи и подпись продавца.

Перед началом использования электрических погружных центробежных и винтовых скважинных насосов PATRIOT внимательно изучите инструкцию по эксплуатации и сохраните её для дальнейшего использования.

ОБЩИЕ СВЕДЕНИЯ

Электрический погружной скважинный насос (далее по тексту - насос) предназначен для подъема воды из колодцев и скважин с внутренним диаметром более 100 мм, для перекачки пресной воды из любых водоемов с температурой воды не более +40°C и дальнейшего использования ее для полива индивидуальных садово-огородных участков, и для других хозяйственных нужд. Возможно использование насоса для понижения грунтовых вод. При использовании насоса для водопонижения необходимо применять специальные станции управления.

Насос способен перекачивать воду на большие расстояния (свыше 500м), т.е. подавать воду из водоемов, расположенных на значительном расстоянии от мест использования воды.

Насос во время работы должен быть полностью погруженным в воду для обеспечения теплоотвода и не соприкасаться со стенками и дном скважины, колодца или водоема.

Максимальный уровень погружения составляет 30 м от уровня воды. Вода не должна содержать большого количества песка, других видимых механических примесей.

Насос предназначен для работы от электрической сети с напряжением в 220-230 В и частоте 50 Гц

Двойная изоляция токоведущих частей от корпуса электронасоса обеспечивает его электробезопасность.

Транспортировка насосов, упакованных в тару, осуществляется крытым транспортом любого вида, обеспечивающих сохранность насосов, в соответствии с правилами перевозки грузов, действующих на транспорте данного вида. При транспортировке должна быть исключена возможность перемещения насосов внутри транспортных средств. Не допускается попадание влаги и атмосферных осадков на упаковку насоса.

УСЛОВИЯ РЕАЛИЗАЦИИ:

К сведению торгующих организаций

- При продаже насоса разрешается включение его без воды в сеть на время не более 10 секунд.
- Особые условия реализации не предусмотрены.

ПРАВИЛА БЕЗОПАСНОСТИ

Внимание!

Насосы являются оборудованием повышенной опасности. Пользуясь насосом, не подвергайте себя опасности поражения током, получения травмы или возникновения пожара.

Следует СТРОГО соблюдать основные правила техники безопасности.

Прочитайте Инструкцию до того, как приступите к работе с насосом и следуйте этим правилам.

Перед включением проверьте, соответствует ли напряжение питания насоса сетевому напряжению, проверьте исправность кабеля, штепсельной вилки и розетки, в случае неисправности этих частей дальнейшая эксплуатация запрещается.

Насос должен быть запитан через автоматическое устройство защитного отключения, с током утечки не более 30мА.

Никогда не используйте кабель для переноски или подвеса насоса, а так же не тяните за кабель для отключения из розетки.

Держите кабель вдали от источников высокой температуры, масляных жидкостей, острых граней или движущихся частей.

В случае повреждения кабеля необходимо срочно прекратить эксплуатацию насоса. Поврежденный кабель увеличивает риск поражения электрическим током.

При использовании насоса на удаленном расстоянии

подключайте электрические удлинители с необходимым для общей потребляемой мощности сечением провода и проверяйте надежность контакта штепсельной вилки с розеткой.

ЗАПРЕЩАЕТСЯ:

- обслуживать и ремонтировать насос, включенный в электрическую сеть;
- эксплуатировать насос при повышенном напряжении;
- полностью перекрывать подачу воды во время работы насоса;
- оставлять без присмотра работающий насос;
- включать насос в сеть при повреждениях его корпуса, кабеля питания или штепсельной вилки;
- разбирать насос с целью устранения неисправностей;
- отрезать штепсельную вилку и удлинять питающий кабель наращиванием;
- использовать удлинитель, если место соединения штепсельной вилки питающего кабеля и розетки удлинителя находится в скважине или колодце;
- перекачивать насосом воду с грязью, мелкими камнями, мусором или с примесями нефтепродуктов;
- перемещать электронасос в скважине или колодце во время его работы и допускать соприкосновения с дном или стенками. Обязательно отключайте электронасос от сети электропитания и только затем перемещайте его.

ТЕХНИЧЕСКИЕ ХАРАКТЕРИСТИКИ

Модель	SP S					CP C			
Модель	2250	2260	3250	3260	4250	1160	5360	6475	8360
Мощность электродвигателя, Вт	410	410	750	750	1100	1100	750	810	500
Напряжение сети	220(230)В~50Гц								
Емкость пускового конденсатора	20 мкФ								
Производительность, л/мин	25	25	32	32	42	83	72	75	60
Максимальная высота подъема, м	50	60	80	80	100	90	50	60	30
Максимальная глубина погружения, м	30	30	30	30	30	60	30	40	30
Длина питающего кабеля, м	20	20	18	18	26	35	18	25	10
Внешний диаметр насоса, мм	75	75	98	98	98	98	98	75	98
Диаметр выводного патрубка, дюйм	1	1	1	1	1	1	1	1	1
Класс защиты	IP 68	IP 68	IP 68	IP 68	IP 68	IP X8	IP X8	IP X8	IP X8
Изоляционный класс	E	E	E	E	E	E	E	E	E
Макс. допустимая температура воды, °С	40	40	40	40	40	40	40	40	40
Элемент рабочей ступени	Винтовой ротор и обойма					Рабочее колесо и диффузор			

- При снижении напряжения питания на 10% высота подъёма снижается на 60%
- С увеличением высота подъёма производительность насоса снижается (при максимальной высоте подъёма производительность равна 0 л/час)

УСТРОЙСТВО И ВВОД В ЭКСПЛУАТАЦИЮ (Рис. 1).

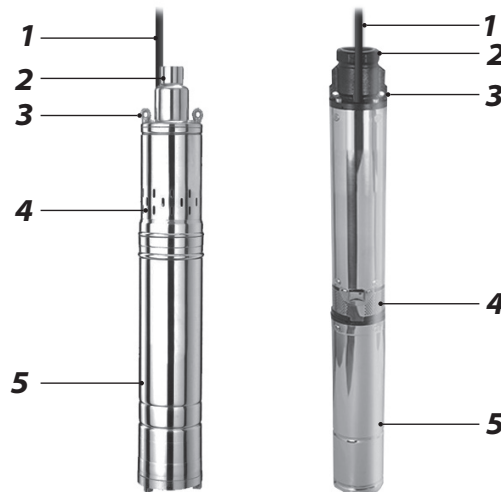


Рис.1

1. Питающий кабель.
2. Выводной патрубков.
3. Проушина.
4. Решетка водозабора.
5. Корпус

Внимание! Перед запуском насоса убедитесь, что напряжение и частота тока в сети соответствует техническим данным насоса.

Перед запуском всегда осматривайте шнур питания и вилку на предмет возможного повреждения.

Убедитесь, что все электрические соединения надёжно защищены от воздействия влаги.

Насос оснащён автоматическим встроенным выключателем, который срабатывает при перегреве двигателя. Насос включается самостоятельно после того, как двигатель остынет.

Не устанавливайте насос на самое дно резервуаров, слишком густая донная масса может привести к его поломке.

Насос не требует смазки и заливки водой, включается в работу непосредственно после погружения.

При работе не рекомендуется повышать напор пережатием шланга или установкой на шланг насадок с пропускной способностью, менее номинальной производительности насоса.

Работа насоса при напоре свыше номинального приводит к повышению нагрузки на электродвигатель, его перегреву и отключению. Для удобства пользования насосом пред-

лагаем устанавливать насос совместно с гидроаккумулятором, автоматикой отключения и реле давления (в комплект поставки не входит). *Рис 2.*

Во избежание перегрева и выхода из строя питающего кабеля во время работы насоса не оставляйте его в плотно смотанной бухте, а расправьте по всей длине.

В случае остановки работающего погружного насоса из-за срабатывания теплового реле, а также при случайном исчезновении напряжения питающей сети, включение насоса при остывании реле или появлении напряжения в сети происходит автоматически.

При понижении напряжения в сети менее 200В рекомендуется применять стабилизатор напряжения, соответствующий мощности электродвигателя насоса.

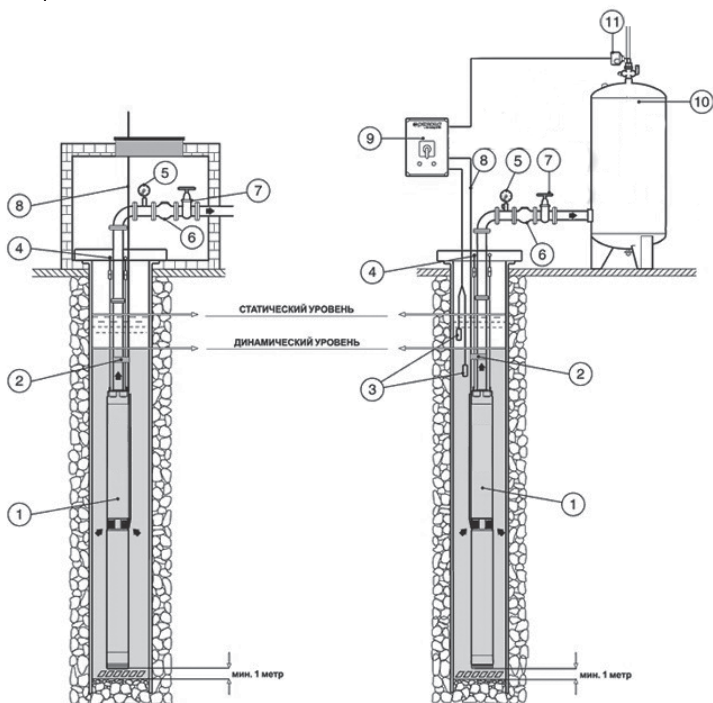
Прикрепите 2 троса к проушинам (3) на корпусе насоса(5). Питающий кабель (1) рекомендуется зафиксировать по одному из тросов, на котором закреплён насос (рекомендуемый интервал – 3 м). *Рис 2.*

Подключение насоса осуществляется при помощи питающего кабеля со штепсельной вилкой (для моделей SP) или кабельный ввод в распределительную коробку (для моделей CP). При включении в сеть всасывание воды начнется автоматически.

PATRIOT

УСТРОЙСТВО И ВВОД В ЭКСПЛУАТАЦИЮ

Рекомендуемая схема установки насоса представлена на рис.2



- 1 - насос;
- 2 – хомуты крепления питающего кабеля;
- 3 – датчики контроля уровня (защита от сухого хода);
- 4 – крепление троса;
- 5 - манометр;
- 6 – обратный клапан;
- 7 - запорный вентиль;
- 8 – питающий кабель;
- 9 – Автоматический пульт управления;
- 10 – Гидроаккумулятор;
- 11 – Реле давления.

Насосы устанавливаются в скважину диаметром не менее 100 мм. Насос опускается в скважину при помощи нагнетательной трубы на глубину, при которой обеспечивается его полное погружение в воду. Глубина погружения не менее 50 см от поверхности воды и не ближе 1 метра от дна скважины. При установке насоса в скважине требуется дополнительно закреплять его тросом из нержавеющей стали или нейлона через предусмотренные проушины на нагнетательном патрубке.

Насос может быть установлен в вертикальном или горизонтальном положении, но выходной патрубок всегда должен находиться выше решетки водозабора. Если насос устанавливается горизонтально (например, в резервуаре), то его необходимо устанавливать в защитном кожухе, для полного охлаждения. В процессе эксплуатации водозаборная решётка должна быть полностью погружена в воду.

В качестве водоподъемных труб используйте стальные трубы или трубы и шланги из полимерных материалов, диаметром не менее 32 мм (модели SP) или 38 мм (модели CP) выдерживающие давление в 15 раз больше давления, создаваемого насосом.

Перед опусканием насоса в скважину убедитесь в том, что обсадная труба не имеет местных заужений и искривлений, и что ее внутренний диаметр больше максимального внешнего диаметра погружного насоса, включая питающий кабель. Насос следует опускать в скважину только на тросе из нержавеющей стали или нейлона, закрепленном в проушинах насоса. Крепежный трос не должен провисать.

Категорически запрещается подвешивать насос за питающий кабель. Насос должен быть установлен на расстоянии не менее 1 м от дна скважины. Расстояние между глубиной погружения насоса и динамическим уровнем воды в источнике должно быть не менее 3 м.

Максимальная глубина погружения насоса от зеркала воды – 30 м. При работе насоса в системе автоматического водоснабжения на выходе насоса необходимо установить дополнительный обратный клапан (в комплект не входит).

После подключения насоса к электросети и погружения насоса воду, можно производить пробный пуск. При первом пуске насоса в новой скважине необходимо учесть возможность захвата больших объемов загрязнений.

Поэтому, при подаче насосом сильно загрязненной воды, категорически запрещается выключать насос до того момента, пока из трубопровода не пойдёт чистая вода.

После проведения пробного пуска, необходимо проверить, насколько снизился уровень воды в скважине и убедиться в том, что насос остается в погруженном состоянии.

Не допускается включение насоса чаще 20 раз в час и более 200 раз в сутки.

Насос не требует смазки и заливки водой, включается в работу непосредственно после погружения в воду. Никакого дополнительного обслуживания производить не требуется.

При длительных остановках насоса, находящегося в скважине, производите профилактические пуски продолжительностью не менее двух часов не реже одного раза в неделю.

Не реже одного раза в месяц производите замер статического и динамического уровней воды в скважине.

Проверяйте качество откачиваемой воды. В случае появления песка необходимо уменьшить производительность (подачу) насоса.

При понижении температуры воздуха ниже 0°C примите меры, исключающие замерзание воды в напорном трубопроводе.

ОБСЛУЖИВАНИЕ

Техническое обслуживание включает в себя внешний осмотр насоса для выявления возможных причин выхода его из строя.

Наличие следов трения на корпусе под кабелем питания указывает на чрезмерное натяжение кабеля питания при установке насоса, что может привести к обрыву токоведущих жил. При последующей установке следует исключать натяжение кабеля питания.

ВОЗМОЖНЫЕ НЕИСПРАВНОСТИ И МЕТОДЫ ИХ УСТРАНЕНИЯ

Возможные неисправности	Вероятная причина неисправности	Методы устранения
Насос не включается	<ul style="list-style-type: none">– Нет напряжения в электросети– Низкое напряжение электросети	<ul style="list-style-type: none">– Проверьте электропроводку– Установите стабилизатор напряжения
Тепловое реле часто срабатывает	<ul style="list-style-type: none">– Напряжение сети не соответствует номинальным характеристикам насоса– Заблокирована насосная часть в результате попадания механических примесей	<ul style="list-style-type: none">– Установите стабилизатор напряжения– Обратитесь в сервисный центр
Насос работает с пониженным напором и производительностью	<ul style="list-style-type: none">– Низкое напряжение электросети– Понижение динамического уровня воды в источнике– Частично засорен механическими примесями насос, трубопровод или встроенный обратный клапан– Износ рабочих частей насоса (винтовой шнек с обоймой или рабочие колеса с диффузором)	<ul style="list-style-type: none">– Установите стабилизатор напряжения– Увеличьте глубину погружения– Демонтируйте насос, промойте насос, трубопровод и обратный клапан– Обратитесь в сервисный центр

ВОЗМОЖНЫЕ НЕИСПРАВНОСТИ И МЕТОДЫ ИХ УСТРАНЕНИЯ

Критерии предельных состояний погружных скважинных насосов:

- Необходимо следить за состоянием электрического кабеля и штепсельной вилки;
- При уменьшении производительности и/или давлении ниже номинального на 10% необходимо заменить рабочие колеса или винтовой шнек.

Перечень критических отказов и возможные ошибочные действия персонала:

Критические отказы	Ошибочные действия персонала
Насос не работает	Не произведено подключение к электросети
	Нарушена целостность питающего кабеля
	Не открыт кран на напорной магистрали

СРОК СЛУЖБЫ, ХРАНЕНИЕ И УТИЛИЗАЦИЯ

Насос соответствует нормативным документам и техническим регламентам: ТР ТС 004/2011 «О безопасности низковольтного оборудования»; ТР ТС 020/2011 «Электромагнитная совместимость технических средств» (Постановление Правительства РФ от 15.09.2009 №753)

Допускается, не используя, длительно хранить насос, полностью погруженным в воду. Например, оставлять неработающим в скважине или колодце в зимний период при условии непромерзания водоносного слоя. Для сохранения рабочего дебета скважины в зимний период рекомендуется с периодичностью 1 раз в неделю включать насос на 2 часа.

При демонтаже насоса его следует промыть и просушить. Хранить насос в сухом помещении вдали от отопительных приборов, исключив попадание прямых солнечных лучей.

При условии соблюдения правил настоящей Инструкции срок службы насоса составляет 3 года.

По окончании срока службы насос должен быть утилизирован с наименьшим вредом для окружающей среды, в соответствии с правилами по утилизации отходов в вашем регионе. Упаковка изделия выполнена из картона и может быть повторно переработана.

При условии соблюдения правил хранения срок годности не ограничен.

КОМПЛЕКТАЦИЯ / РАСШИФРОВКА СЕРИЙНОГО НОМЕРА

КОМПЛЕКТАЦИЯ

НАСОС

1 ШТ.

ИНСТРУКЦИЯ С ГАРАНТИЙНЫМ ТАЛОНОМ

1 ШТ.

РАСШИФРОВКА СЕРИЙНОГО НОМЕРА

/ 2020 / 04 / 20115845 / 00001 /

2020 – год производства

04 – месяц производства

20115845 – индекс модели

00001 – индекс товара